

**Przekładnik napięciowy
napowietrzny izolowany 2-biegunowo**
outdoor voltage transformers 2-poles

17.5-24 kV

GZF 24



- Produkt zgodny z normą IEC 60044-2.
- instalacja napowietrzna
- Obudowa z łańcuchowych żywic epoksydowych
- do instalacji pomiarowych i zabezpieczeniowych
- delivery according to IEC 60044-2
- Outdoor installation
- cycloaliphatic epoxy resin encapsulation
- for measurement- and protection equipments



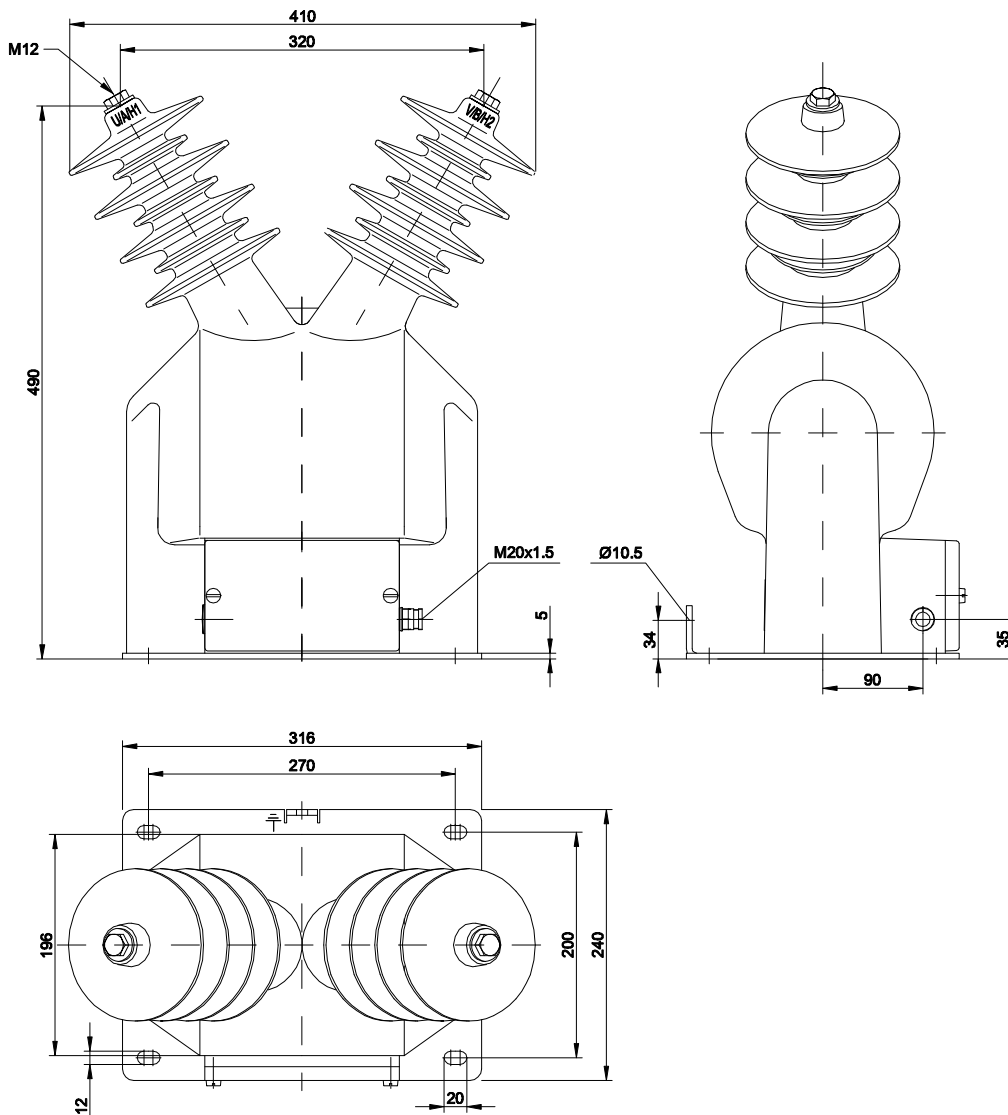
RITZ Instrument Transformers GmbH



**Przekładnik napięciowy
napowietrzny 2-biegunowo**
outdoor voltage transformers 2-poles

17.5 - 24 kV

GZF 24



W skrzynce zaciskowej maksymalnie 6 zacisków M6	<i>max. 6 secondary terminals M6</i>
Skrzynka zaciskowa z żywicy epoksydowej, dławik M20x1.5, stopień ochrony IP44	<i>epoxy resign terminal box, cable glands M20x1.5, protection class IP4</i>
Indywidualne uziemienie każdego uzwojenia wykonywać w skrzynce zaciskowej	<i>individual grounding of each terminal in the terminal box</i>
Uziemienie przekładnika – zacisk Ø10mm	<i>transformer earth- terminal Ø10mm</i>
Zacisk uzwojenia pierwotnego zakończony zaprasowanym trzpieniem na nakrętkę M12	<i>primary terminals closed insert nut M12</i>
Droga upływu 860 mm	<i>creepage distance 860mm</i>

**Przekładnik napięciowy
napowietrzny izolowany 2-biegunowo**
outdoor voltage transformers 2-poles

17.5 - 24 kV

GZF 24

Przekładnia znamionowa <i>Nominal transformation ratio</i> [V]	klasa <i>class</i>	Moc znamionowa <i>nominal power</i> [VA]
GZF 24 ($U_m = 24$ kV)		
15000 / 100	0,2	45
20000 / 100	0,5	100
22000 / 100	1	200

Znamionowe napięcie wtórne
rated voltage

Uzwojenie pomiarowe <i>measuring winding</i>	100 V 110 V
--	----------------

Wymagania odbiegające od w/w danych mogą być uzgodnione z producentem.
In case of values not specified in the table requirements can be arranged at the manufacturer.

Termiczna moc graniczna *therma*
limiting output

Termiczna moc graniczna¹⁾ (uzwojenie pomiarowe) <i>thermal limiting output¹⁾ (measuring winding):</i>	600 VA (10 A)
---	---------------

¹⁾ **współczynnik dla obciążenia krótkotrwałego**
factor for short time loading:

ciągłe/ continuously
30 min
6 min

1 - krotny / *fold*
1,5 - krotny / *fold*
3 – krotny / *fold*

Przekładnik napięciowy
napowietrzny izolowany 2-biegunowo
outdoor voltage transformers 2-poles

17.5 - 24 kV

GZF 24

Dane techniczne

Technical data

Klasa izolacji	insulation class	E
Wysokość �nstalowania nad poziomem morza	Altitude of installation above sea level	max. 1000 m
Temperatura otoczenia	ambient temperature	- 25°C ... + 40°C
Monta w dowolnej pozycji	installation in any position	
Spełniane normy	fulfilled standards	DIN VDE 0414 IEC 60044-2
U_m / Napięcia próbne (poziom izolacji.)	U_m / test voltages	17.5/38/95 kV 24/50/125 kV
Obciążenie napięciowe próbne	rated voltage factor	1.2 x U_n

Wzkonanie specjalne:

special designs:

Inne rozwiązania dla zacisku uzwojenia pierwotnego i �ławików kablowych	other design for primary terminal and cable glands	
Wykonanie dla klimatu tropikalnego	tropicalized design	
Oznaczenie według dopuszczenia	rated frequency	60 Hz
Częstotliwość �znamionowa	secondary taps for several primary and secondary rated voltages	
Zaczepty wtórne dla r�żnych napięć znamionowych pierwotnych i wtórnych	standards of other countries	
Normy innych kraj�w		

Usługi specjalistyczne:

special service:

Przekładnik posiada zatwierdzenie typu
DECYZJA NR ZT 20/2004 z dnia
16.01.2004

**Przekładnik napięciowy
napowietrzny izolowany 2-biegunowo**
outdoor voltage transformers 2-pole

12 - 36 kV

GSZF 10, 20, 30



- Produkt zgodny z normą IEC 60044-2.
- instalacja napowietrzna
- Obudowa z łańcuchowych żywic epoksydowych
- do instalacji pomiarowych i zabezpieczeniowych
- delivery according to IEC 60044-2
- Outdoor installation
- cycloaliphatic epoxy resin encapsulation
- for measurement- and protection equipments

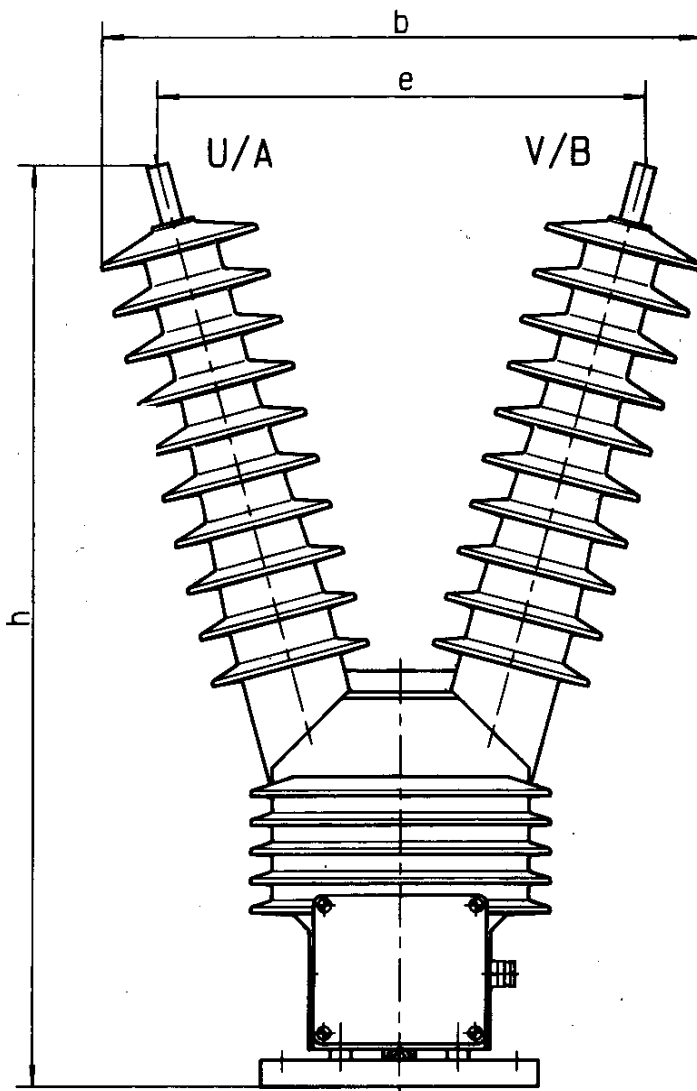


RITZ Instrument Transformers GmbH



**Przekładnik napięciowy
napowietrzny izolowany 2-biegunowo**
outdoor voltage transformers 2-pole

12 - 36 kV
GSZF 10, 20, 30



model Type	wymiary dimensions [mm]			Droga wpłynm/ creepage distance [mm]	Rozmiar przełrznej warstury izolacyjnej / flash over distance [mm]	liczba pierścieni izolatora /number of sheds	masa weight
	h	b	e				
GSZF 10	515	375	270	760	420	2 x 2	73
GSZF 20	645	445	340	1035	550	2 x 5	76
GSZF 30	865	560	455	1595	760	2 x 10	82

**Przekładnik napięciowy
napowietrzny izolowany 2-biegunowo**
outdoor voltage transformers 2-pole

12 - 36 kV

GSZF 10, 20, 30

Model type	Przekładnia znamionowa <i>nominal transformation ratio</i> [V]	klasa class	Moc znamionowa <i>nominal power</i> [VA]
GSZF 10	5000 or 6000 or 10000 / 100	0,2	30, 45, 60
		0,5	30, 60, 90, 120, 150
		1	120, 180, 240, 300, 400
GSZF 20	15000 or 20000 / 100	0,2	30, 45, 60
		0,5	30, 60, 90, 120, 150
		1	120, 180, 240, 300, 400
GSZF 30	25000 or 30000 / 100	0,2	30, 45, 60
		0,5	30, 60, 90, 120, 150
		1	120, 180, 240, 300, 400

Wymagania odbiegające od w/w danych mogą być uzgodnione z producentem.

In Case of values not specified in the table requirements can be arranged at the manufacturer.

Model type	Termiczna moc graniczna ¹⁾ (uzwojenie pomiarowe) <i>thermal limiting output¹⁾</i> (<i>measuring winding</i>)
GSZF 10 GSZF 20 GSZF 30	14 A (800 VA) 9 A (500 VA)

¹⁾współczynnik dla obciążenia krótkotrwałego
/ factor for short time loading.

ciągłe / *continuously* 1 - krotny / *fold*
30 min 1,5 - krotny / *fold*
6 min 3 - krotny / *fold*